



Logitrans
lifting performance



PANTHER SILENT

GERÄUSCHARMER TRANSPORT VON PALETTEN



LEISES UND SANFTES FAHREN

WICHTIGE MERKMALE

NACHHALTIGE LÖSUNG

Panther Silent

Panther Silent - die ideale Lösung für den leisen Palettentransport. Der Panther Silent ist ein manueller Gabelhubwagen, der seinen Namen zurecht trägt, denn er lässt sich extrem leise und sanft bewegen

Der Gabelhubwagen ist mit speziellen Gummirädern ausgestattet. Das bringt für unsere Kunden mehrere wertvolle Vorteile mit sich:

Erstens können Sie mit dem Panther Silent in belebten Bereichen wie Einzelhandels- und Lebensmittelgeschäften arbeiten, ohne andere zu stören oder unnötigen Lärm zu verursachen. Die Gummiräder sorgen für einen leisen und mühelosen Transport – auch bei schweren Lasten.

Zweitens sind sowohl Lenkräder als auch Gabelrollen aus Gummi. Das schont den Bodenbelag, da sie bei der Arbeit mit beladenem Gabelhubwagen keine Spuren auf Fliesen oder anderen Böden hinterlassen.

Außerdem sind die Gummiräder sehr robust, so dass der Panther Silent auch für den Einsatz im Freien gut geeignet ist. Die Lauffläche ist so gefertigt, dass kleine Objekte, wie Metallspäne, Splitt oder Schnee nicht eindringen können. Selbst Kies oder Schnee können den Gabelhubwagen nicht aufhalten. Keine Anhaftungen an den Rädern, keine Blockaden.

Ein weiterer Vorteil der speziellen Gummiräder: Der Gabelhubwagen ist sehr gut manövrierbar. Die Räder gleiten sanft über den Boden, sodass Sie mit dem Panther Silent schwere Paletten mühelos und geräuschlos bewegen können. Der Panther Silent ist robust gebaut und hat eine Tragkraft von 2000 kg.

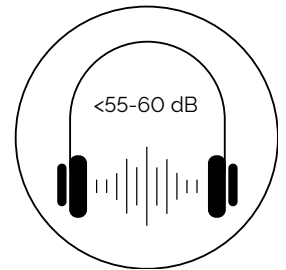


Extrem leises und sanftes
Fahren durch spezielle
Gummiräder

Bodenbeläge und Fliesen
werden geschont - auch
im beladenem Zustand

Sehr hohe
Benutzerzufriedenheit
und lange Lebensdauer

Einstellbare Gabelhöhe /
abgerundete
Ecken



Geräuscharme
Bewegung - im Text unter
60 dBA



Getestet auf
bis zu 46.000
Pumphüben



Zwillingsrollen in den
Gabeln für einfacheres
Lenken



Weniger Hübe zum
Anheben auf volle Höhe
(permanente Schnellhubpumpe)



Ergonomische
Deichsel

Panther Silent



Panther Silent



Panther Silent



Nachhaltige Lösung

Leises und sanftes Fahren

Der Panther Silent eignet sich ideal für den Transport von Paletten in öffentlichen Bereichen. Die speziellen Lenkräder und Zwillingsgabelrollen gewähren für die Umgebung ein sehr leises, und dem Bediener ein müheloses Fahren.

Im Test blieb der Panther Silent unter 60 dBA, dem Geräuschpegel eines normalen Gesprächs oder einer Klimaanlage. Man kann also mit Fug und Recht von einem "extrem leisen Fahren" sprechen.

Die vielen Vorteile des Panther Silent sorgen für zufriedene Nutzer, da unser Produkt gleich mehrere Kundenprobleme löst.

Die reibungslose und mühelose Manövrierbarkeit erleichtert dem Bediener das Fahren. Da die Fahrt geräuschlos erfolgt, profitieren auch die Menschen in der Umgebung davon.

Darüber hinaus schonen die Räder helle Bodenbeläge und Fliesen, die häufig in Kundenbereichen verwendet werden, da beim Transport von Waren keine Spuren zurückbleiben.

Getestet für einen Betrieb in kalter Umgebung bis -20 °C.

Wichtige Merkmale

Neben den speziellen Gummirädern hat der Gabelhubwagen noch weitere Vorteile für den Nutzer:

- Robuste Konstruktion
- Minimale Reibung aller beweglichen Teile
- Weniger Geräusch durch enge Toleranzen
- Geringes Gewicht
- Enger Einschlagwinkel

Nachhaltige Lösung

Hohe Qualität ist einer der Grundpfeiler unseres Geschäfts und ein Versprechen an unsere Kunden. Unsere Produkte zeichnen sich durch eine robuste Bauweise und lange Lebensdauer aus. Der Panther Silent ist da keine Ausnahme. So sind einige unserer Palettenhubwagen aus den 1980er Jahren noch immer in Betrieb.

Der Panther Silent wurde auf bis zu 46.000 Hübe getestet, seine Wartungskosten sind minimal. Dies gewährleistet ein nachhaltiges Produkt für Ihre Arbeitsumgebung.

Dank der sowohl robusten als auch bodenschonenden Lauffläche der Gummiräder und -rollen bleiben Bodenbeläge beim Bewegen von Paletten und Waren frei von Spuren. Ihre Arbeitsumgebung bleibt sauber und präsentabel. Gleichzeitig sparen Sie Wartungskosten.

In der Praxis bewährt



Der Panther Silent eignet sich hervorragend für den Transport von Paletten in öffentlichen Räumen.

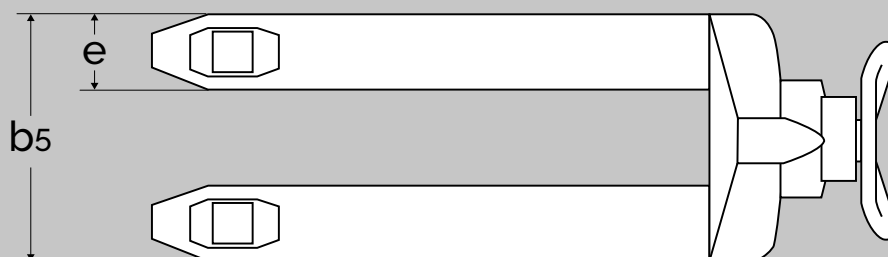
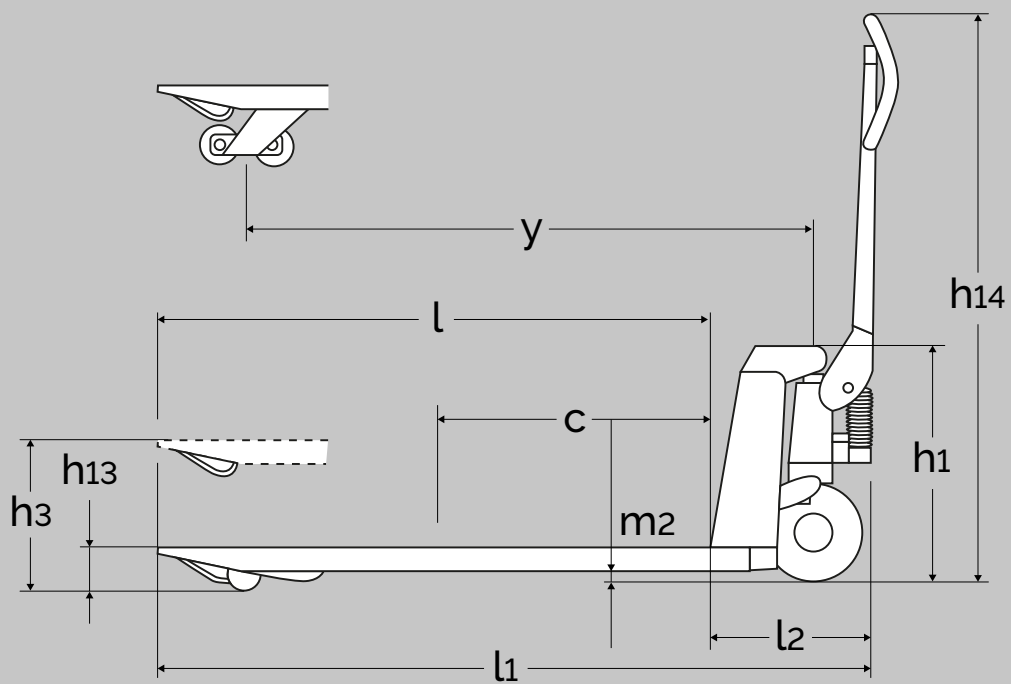
— Der Transport erfolgt leise, sodass Sie mit dem Panther Silent Paletten und Waren auch während der Öffnungszeiten bewegen können - ohne unnötigen Lärm und Störungen für Kunden in Einkaufszentren und Supermärkten. usw.

— Im Gesundheitswesen hat sich der Panther Silent bestens bewährt. Da er sich sanft und leise fahren lässt, können Waren im Krankenhaus transportiert werden, ohne Patienten oder Personal zu stören.

"Wir lieben ihn. Seit einem Jahr laufen die Tests jetzt. Und ganz ehrlich: Jedes Krankenhaus sollte so einen haben. Unsere alten

Gabelhubwagen haben laut geklappert und ließen sich viel schlechter lenken. Dieses Modell läuft dagegen absolut geräuschlos. Wir können selbst in Patientenzimmer fahren, ohne jemanden zu stören.

Logistik- und Serviceleiter in einer dänischen Gesundheitseinrichtung



Panther Silent

PRODUKT (Abmessungen in mm)	Panther Silent PS2082	
---------------------------------------	--	--

Tragkraft in kg		2000 kg
Hubhöhe	h_3	$h_{13} + 120$
Gabellänge	l	600, 810, 915, 970, 1066, 1140, 1220, 1520, 1800, 2000, 2400*
Bauhöhe	h_1	$h_{13} + 412$
Gesamtbreite	b_5	520, 680
Vorbaumaß	l_2	335
Gesamtlänge	l_1	$l + 335$
Gabelzinkenbreite	e	160
Radabstand	y	$l + 25$
Gesamthöhe	h_{14}	1170
Einfahrhöhe - Einstellbar	h_{13}	85 to 93
Lastschwerpunkt Abstand	c	$l/2$
Bodenfreiheit	m_2	$h_{13} - 47$
Lenkradeinschlag		220°
Gabelrollen - Zwilling		Ø85 x 88
Lenkrolle		Ø200 x 50
Gewicht		62 kg (520 x 1140)

*Tragkraft auf 1500 kg reduziert.



📍 **Logitrans A/S**

Hillerupvej 35
6760 Ribe
Denmark

Phone +45 76 88 16 00
Mail info@logitrans.com
Web www.logitrans.com

🇺🇸 **Logitrans US Inc**

2580 Diehl Rd.
IL 60502 Aurora
United States of America

Phone +1 888 345 1270
Mail sales@logitrans.com
Web www.logitrans.com

🇨🇳 **Ningbo Logitrans Handling**

No. 199, Donghui Road, Nordic Industrial Park,
Zhenhai Ningbo Zhejiang Province
315221 P.R., China

Phone +86 574 8630 8900
Mail info@logitrans.cn
Web www.logitrans.cn